

2010年も早いもので第一四半期が過ぎ新しい年度に入りました。

国内経済も、幾分か良くなってきたように思われますが、依然としてデフレスパイラルから脱却できておりません。そんな中、私たち東和興産では少しでも、お客様のお役に立てればとのコンセプトに基づき『東和興産切削油ニュース』VOL.16をお届け致します。

最新の金属加工油の紹介、潤滑油を経済的に使用する為の機器類、潤滑油全般に関する出張セミナー実施など、お客様から信頼されるパートナーとしてご活用頂ければ幸でございます。

尚、4月1日より、改正省エネ法が施行されます。対象となるお客様は、お気軽にお声かけ下さい。

## TOPICS

- 高引火点切削油Dn.マーグプラスAC20HFのご紹介
- 「エコイット」好評につき再ご紹介
- 潤滑油による環境改善セミナー開催ご案内
- MSDS制度・PRTR制度の政令改正について

58  
years



## 高引火点切削油のご紹介

### 《ダフニーマーグプラスAC20HF》

鋼のBTA加工やガンドリル加工において  
他社難削材用加工油と同等以上の性能

	油名	マーグプラス AC20HF
粘度	mm <sup>2</sup> /s (40°C)	19.26
引火点	°C	258
硫黄分	wt%	0.6
銅版腐食	100°C × 1h	4 (4C)

ブロックオンリング試験／超硬ブロック摩擦面



マーグプラスAC20HF



他社品A



他社品B

他社品Aは磨耗が著しい

可燃性液体類に分類される  
ため指定数量の問題もこれ  
で安心！！



# 浮上油回収装置「エコイット」

<好評につき再ご紹介！>



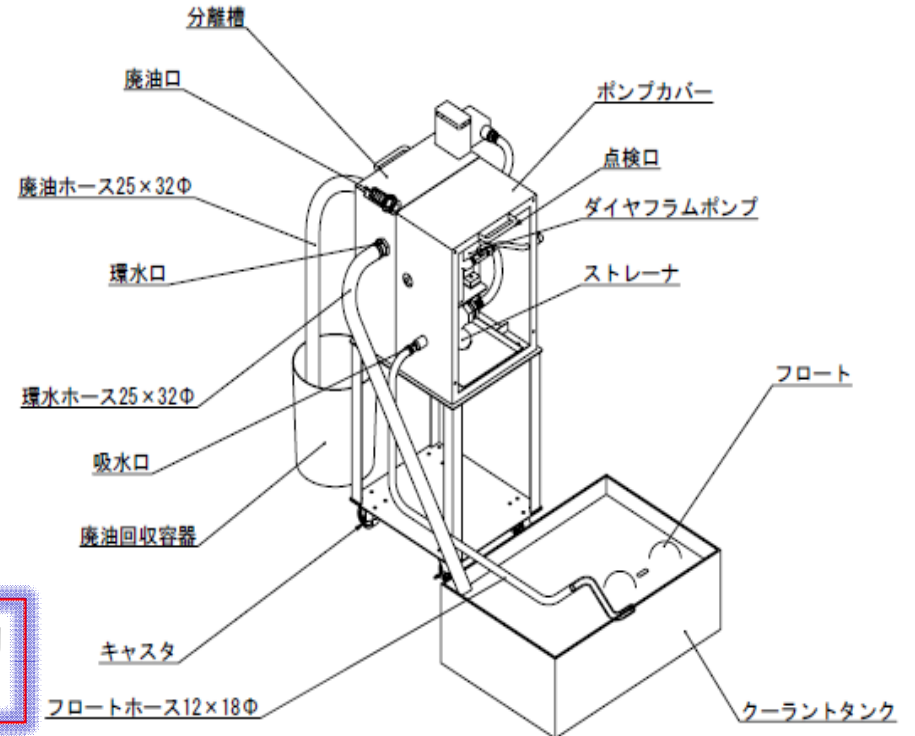
本体(縦置き型)

クーラントタンク内の液面の浮上油を取り除きクーラント液を清潔に保つ事が可能

悪臭予防

クーラント液・切削刃物の寿命を延ばす

低いコストで経済効果が  
できます！



強力なW  
サイズも  
登場！！



Wサイズ

普通サイズ

# 潤滑油による環境改善セミナー開催ご案内

平成22年7月7日、「潤滑油による環境改善セミナー」を開催することになりました。弊社主催のセミナーは5回目となり、4回までは「切削油セミナー」を開催させて頂きましたが、今回は新たに環境に関するセミナーを開催する事と致しました。詳細につきましては5月下旬までに、営業担当者よりご案内申し上げます。今後の活動といたしまして、セミナー開催と共に、現場における問題解決の技術サポート、VA提案活動に努めて参りたいと思っておりますので宜しくお願い致します。



## <出張潤滑油セミナー継続実施中>

株式会社T社殿への出張潤滑油セミナーを開催！

<セミナー内容> <平成22年2月 70名参加>

- ①石油概論
- ②潤滑油とは
- ③油圧作動油、漏れ診断
- ④防錆油、グリース
- ⑤水溶性切削油、浮上油回収装置エコイットの紹介
- ⑥潤滑診断、潤滑管理



お客様のニーズに合わせたセミナーです。  
お気軽にご相談ください！



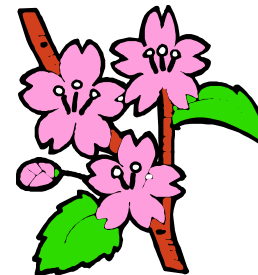
## <PRTR制度とMSDS制度の政令改正>

### MSDS制度施行

- ・新規指定化学物質に基づくMSDS制度の提供は平成21年10月1日から開始しています。

### PRTR制度施行

- ・新規指定化学物質の排出量・移動量の把握は平成22年4月1日から開始となります。



切削ニュースのお問い合わせは  
販売部 営業担当者迄  
TEL 03-5604-3312  
FAX 03-5604-1053

次回VOL.17は7月1日発行です